

Kattilat

**GT 120 - GT 1200**  
**GTU 120 - GTU 1200**



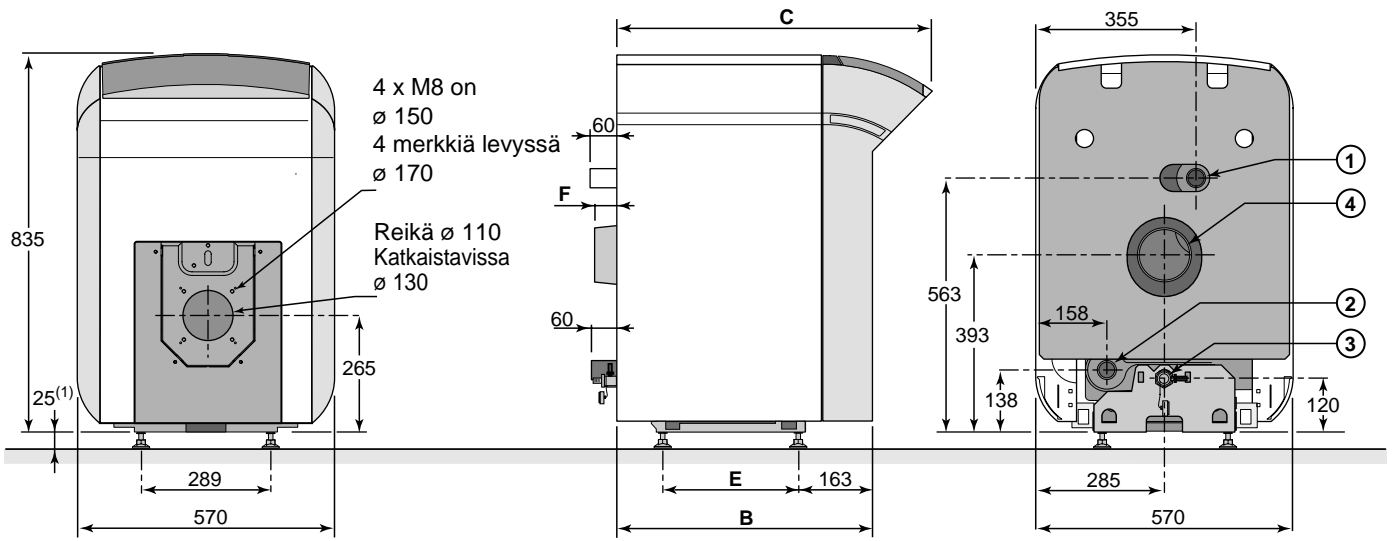
**GTU 120**



**GT 1200**

## 1.1 Päämitat

### ● GT 120



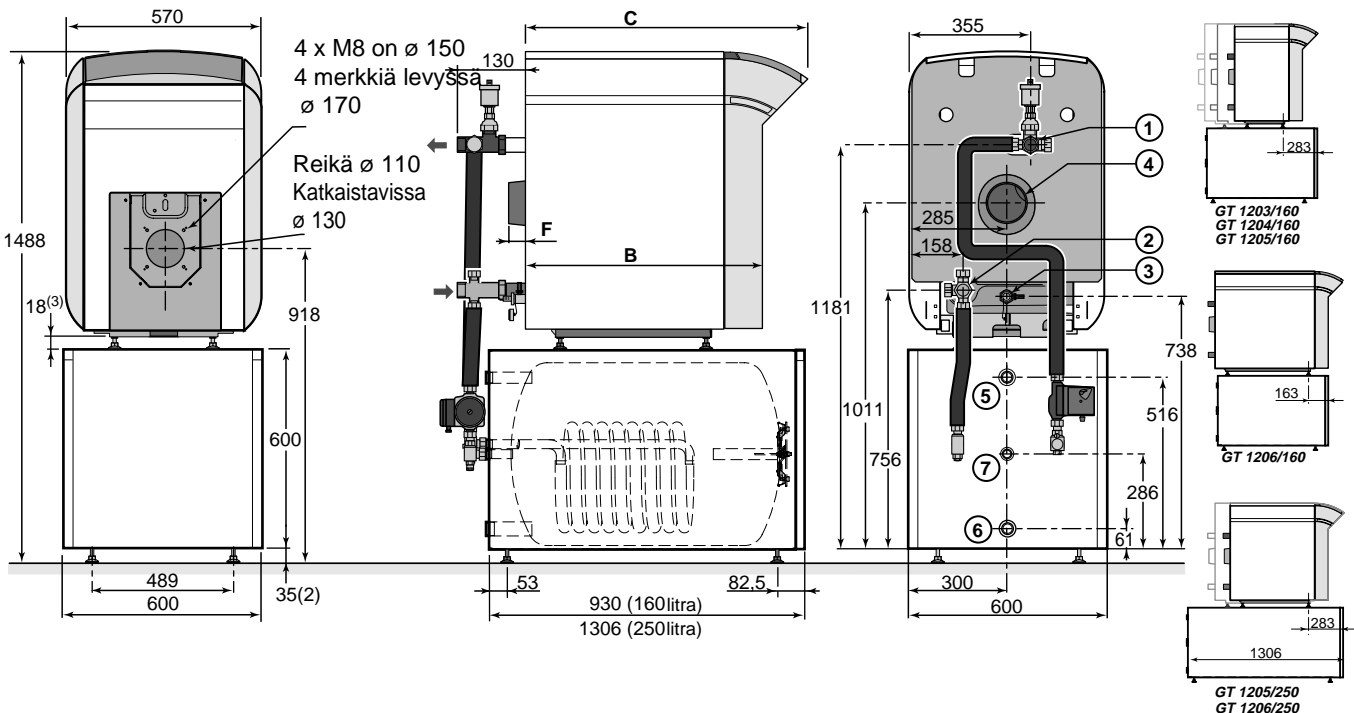
(1) Asennusjalat : tehdas asetus 25 mm, säätömahdollisuus 25 to 40 mm

8575N001C

	B	C	ø D	E	F
GT 123	565	685	125	300	50
GT 124	692	812	125	427	50
GT 125	819	939	125	554	50
GT 126	946	1 066	153	681	99

- 1 Meno R 1 1/4
- 2 Paluu R 1 1/4
- 3 Täyttö ja tyhjennys  
(jatkoputki ø int. 14 mm)
- 4 Savuyhde ø D

### ● GT 1200



(2) Asennusjalat : tehdas asetus 35 mm, säätömahdollisuus 35 to 45 mm

(3) Asennusjalat : jalat lukittu 18 mm, säätömahdollisuus 18 - 35 mm

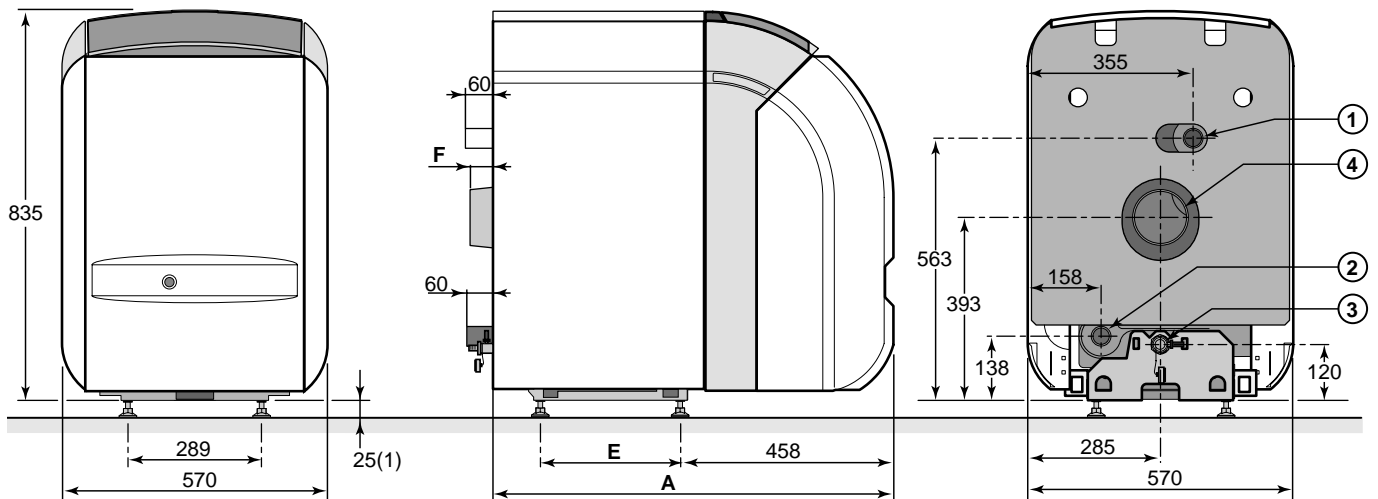
8575N002F

	B	C	ø D	F
GT 1203/160	565	685	125	50
GT 1204/160	692	812	125	50
GT 1205/160	819	939	125	50
GT 1206/160	946	1 066	153	99
GT 1205/250	819	939	125	50
GT 1206/250	946	1 066	153	99

- 1 Meno G1
- 2 Paluu G1
- 3 Täyttö ja tyhjennys  
(jatkoputki ø int. 14 mm)
- 4 Savuyhde ø D
- 5 Varaajaan kuuma vesi ulos G1

- 6 Varaajaan kylmävesi sisään G1
  - 7 Varaajan kuumaveden kierto  
paluu G 3/4
- R = kierre  
G = putki ulkokierre, tiivistetään hampulla ja putkikitillä

## ● GTU 120



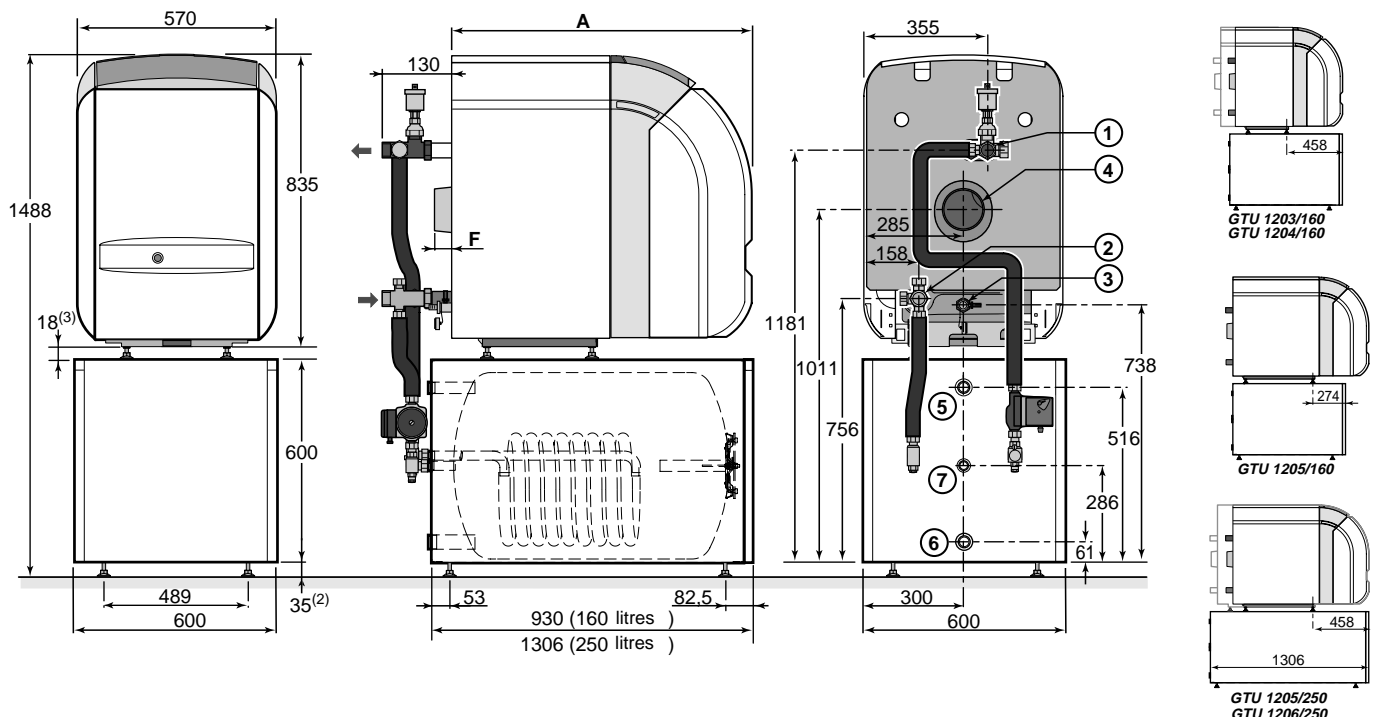
8575N003C

(1) Asennusjalat : tehdas asetus 25 mm, säätömahdollisuus 25 to 40 mm

	A	ø D	E	F
GTU 123	860	125	300	50
GTU 124	987	125	427	50
GTU 125	1 114	125	554	50
GTU 126	1 241	153	681	99

- 1 Meno R 1 1/4
- 2 Paluu R 1 1/4
- 3 Täyttö ja tyhjennys  
(jatkoputki ø int. 14 mm)
- 4 Savuyhde ø D

## ● GTU 1200



(2) Asennusjalat : tehdas asetus 35 mm, säätömahdollisuus 35 to 45 mm

(3) Asennusjalat : jalat lukittu 18 mm, säätömahdollisuus 18 - 35 mm

8575N004F

	A	ø D	F
GTU 1203/160	860	125	50
GTU 1204/160	987	125	50
GTU 1205/160	1 114	125	50
GTU 1205/250	1 114	125	50
GTU 1206/250	1 241	153	99

- 1 Meno G1
- 2 Paluu G1
- 3 Täyttö ja tyhjennys  
(jatkoputki ø int. 14 mm)
- 4 Savusola ø D
- 5 Varaajaan kuuma vesi ulos G1

- 6 Varaajaan kylmävesi sisään G1
  - 7 Varaajan kuumaveden kierto  
paluu G 3/4
- R = kierre  
G = putki ulkokierre, tiivistetään  
hampulla ja putkikitillä

## 1.2 Tekniset tiedot

Seuraavan taulukon tiedot on voimassa kun palamisen hyötysuhde öljyllä on 12% CO<sub>2</sub> ja 9% maakaasulla (maksimi teholla).

Maksimi käyttöpaine : 4 bar  
 Maksimi käyttölämpö : 100°C  
 Maksimi varmuus lämpö kattilassa ( 97/23 EC mukaan) : 120°C  
 Kattilatermostaatin asetus : 30 - 90 °C  
 Rajoitintermostaatin asetus : 110°C

KATTILAN MALLI			GT/GTU	GT/GTU	GT/GTU	GT/GTU		
			123	124	125	126		
			GT/GTU	GT/GTU	GT/GTU	GT/GTU	GT	GT/GTU
			1203/160	1204/160	1205/160	1205/250	1206/160	1206/250
Antoteho		kW	16 - 21	21 - 27	27 - 33	27 - 33	33 - 39	33 - 39
Teho		kW	17,8-23,3	23,3-30	30-36,7	30-36,7	36,7-43,3	36,7-43,3
Toimitusteho	(GTU)	kW	20	25	30	30	35	35
Polttinmalli	GTU		M103CR-S	M104CR-S				
	tai			M104CS	M105CS	M105CS	M106CS	M106CS
	GT (optio)		M103R-S	M104R-S				
	tai			M104S	M105S	M105S	M106S	M106S
	tai		G100	G100	G100	G100	G100	G100
Liitteiden luku			3	4	5	5	6	6
Jarrujen luku			3	2	2	2	0	0
Vesitilavuus		litraa	19	24,5	30	30	35,5	35,5
High power - CO <sub>2</sub> =12%	Vesivastus	$\Delta T = 10$ K	3,8	6,1	9,1	9,1	12,6	12,6
		$\Delta T = 15$ K	1,7	2,8	4,1	4,1	5,7	5,7
		$\Delta T = 20$ K	1,0	1,6	2,4	2,4	3,3	3,3
Vastus tulipesä		Pa*	17	23	23	23	22	22
Veto savusolassa		Pa*	8	12	12	12	11	11
Savukaasu (1)		°C	< 180	< 180	< 190	< 190	< 190	< 190
Polttoaine kulutus	polttöjy	kg/s	0,0106	0,0137	0,0167	0,0167	0,0197	0,0197
	maakaasu	kg/s	0,0109	0,0140	0,0172	0,0172	0,0202	0,0202
Savukaasun tulipesä mitat	litraa		31	41	51	51	61	61
Paino	halkaisija	mm	240	240	240	240	240	240
	pituus	mm	308	435	562	562	689	689
	tilavuus	litraa	16	21	26	26	31	31
Kuumavesivaraaja	GT 120	kg	137	162	187	-	213	-
	GTU 120	kg	151	176	201	-	227	-
	GT 1200	kg	238	264	289	352	315	379
	GTU 1200	kg	254	279	304	368	330	394
Tilavuus L	litraa	160	160	160	250	160	250	
Teho (2) (4)	kW	21	27	28	33	36	36	
Jatkuva virtaus (2) (4)	litraa/h	515	665	690	810	885	885	
Erikoisvirtaus*	EN 303-6 (3) (4)	litraa/mn	19,5	20,5	20,5	30	20,5	30

(1) Normaali toiminta (Korkea kattilan lämpö)  
 kattilan lämpö: 80° C  
 huone lämpö: 20° C

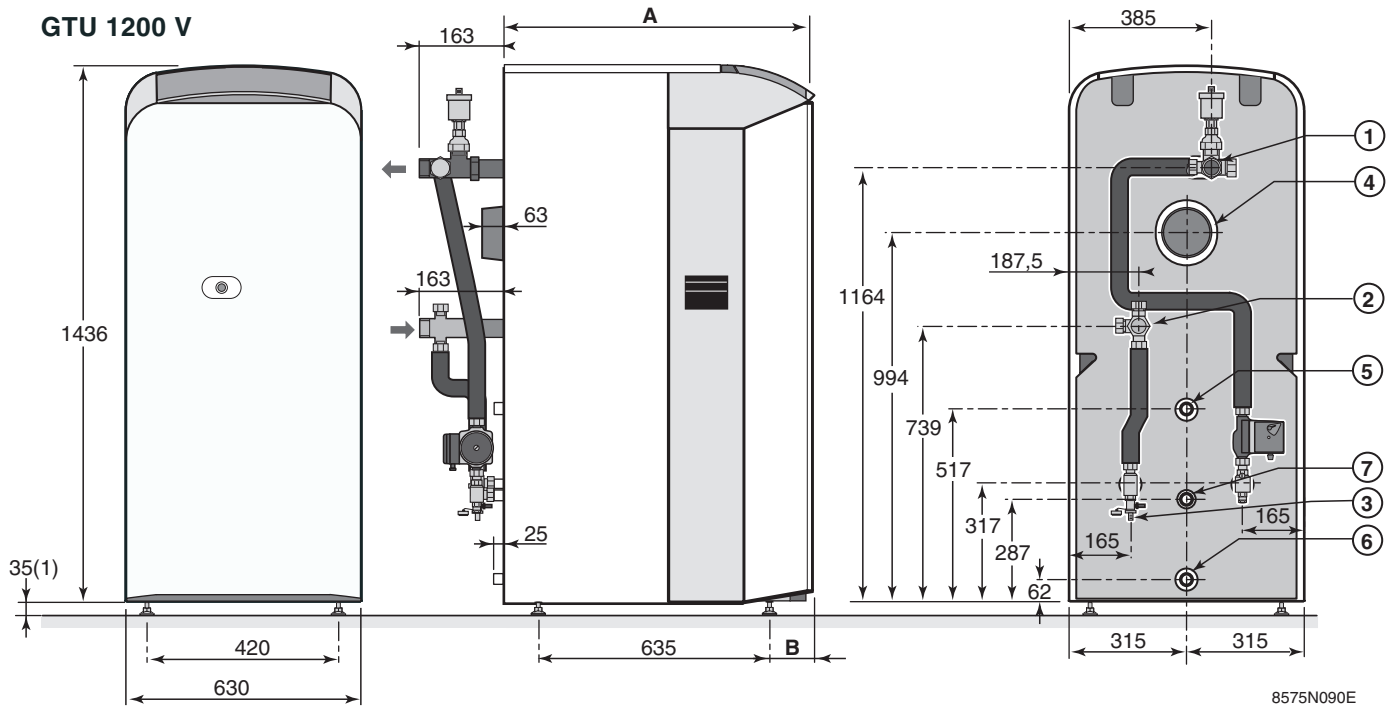
(2) Kattilaveden lämpö 80°C  
 Kuumaveden lämpö 45°C

(3) Kattilaveden (lämpötilan) asetus 60°C  
 Kuumaveden keskimääräinen lämpö 40°C  
 Kattila (lämpötilan) asetus 80°C

(4) Kylmäveden lämpö 10°C  
 Pumppu asennossa 3

\* 1 mbar = 10 mmvp = 10 daPa / 1 K = 1°C

1.1 Päämitat



- (1) Säädettävät jalat:  
vakio korkeus, 35 mm  
säädettävyys 35 ... 40 mm

	A	B
GTU 1203 V	825	133
GTU 1204 V	952	260
GTU 1205 V	1079	387

- 1 R 1 1/4" menoyhde (1 1/4" kartiokierre)  
 2 R 1 1/4" paluuyhde (1 1/4" kartiokierre)  
 3 Täyttö ja tyhjennys (jatkoputki Ø 14 mm)  
 4 Ø 125 savusolayhde  
 5 Varaajan kuumavesi G 1 (1" )  
 6 Varaajan kylmävesivesi G 1 (1" )  
 7 G 3/4 kuumaveden paluukierto varaajaan

## 1.2 Tekniset tiedot

- Maksimi käyttöpainne : 4 bar
- Maksimi käyttölämpötila : 100°C
- Maksimi kattilan koestus lämpötila ( TRD 702 mukaan) : 120°C
- Kattilatermostaatin säätö : 30 ... 90°C
- Rajoitintermostaatti : 110°C
- Varaajan maksimi käyttöpainne : 10 bar
- Palamisarvot: CO<sub>2</sub> - 12% mitattu

KATTILA		GTU	1203RS/ V 130	1204RS/ V 130	1204S/ V 130	1205S/ V 130	
Antoteho		kW	16 - 21	21 - 27	21 - 27	27 - 33	
Teho		kW	17,8 - 23,3	23,3 - 30	23,3 - 30	30 - 36,7	
Toimitusteho		kW	20	25	25	30	
Polttinmalli			M 103 PRS	M 104 PRS	M 104 PS	M 105 PS	
Liiteluku			3	4	4	5	
Jarrujen lukumäärä			3	2	2	2	
Vesitilavuus		litraa	19	24,5	24,5	30	
Mitattuna = CO <sub>2</sub> = 12%	Vesivastus	T=10 K	mbar *	3,8	6,1	6,1	9,1
		T=15 K	mbar *	1,7	2,8	2,8	4,1
		T=20 K	mbar *	1,0	1,6	1,6	2,4
	Savusolan painehäviö		mbar *	0,08	0,12	0,12	0,12
	Savukaasun lämpö (1)		°C	< 180	< 180	< 180	< 190
Polttoaineen kulutus	kevytöljy	kg/s	0,0106	0,0137	0,0137	0,0167	
Savukaasumäärä		litraa	31	41	41	51	
Tulipesämitat	Halkaisija	mm	240	240	240	240	
	Pituus	mm	308	435	435	562	
	Tilavuus	litraa	16	21	21	26	
<b>Käyttövesivaraajan tiedot</b>							
LI 130 varaaja		litraa	130	130	130	130	
Lämmitysteho (2)		kW	21	27	27	28	
Jatkuva virtaus (2)		litraa/h	515	665	665	690	
Erikoisvirtaus ** to EN 303-6 (3)		litraa/mn	18	19	19	19	
Paino		kg	228	253	253	279	

(1) Normaali toiminta (korkea kattilan lämpö)

Kattilan lämpö: 80 °C

Huoneen lämpö: 20 °C

(2) Kylmäveden lämpö 10 °C

Varaajan kuumavesi 45 °C

Alulämpötila 80 °C pumppu sijainnissa 3

(3) Kylmäveden lämpötila 10 °C

Varaajan kuumavesi 60 °C

Kattilaan asetettu lämpöarvo 80 °C

Keskiarvo varaajan kuumavesi lämpötila 40 °C

Pumppu sijainnissa 3

(4) Kylmäveden lämpö 10 °C

Varaajan kuumavesi 60 °C

Kattilaan asetettu lämpöarvo 80 °C

Keskiarvo varaajan kuumavesi lämpötila 45 °C

Pumppu sijainnissa 3

\* 1 mbar = 10 mm vesipatsasta = 100 Pa / 1 K = 1 °C