

B1 Basic kevytöljypoltin



Pohjois-Euroopan suurimman poltinvalmistajan Bentone B1 Basic on toimintavarma, huoleton ja erittäin hiljainen perinteiseen poltinteknikkaan perustuva omakotitalon öljypoltin.

Tehokas 110 watin puhallinmoottori, elektroninen sytytysmuuntaja ja öljyn esilämmitin yhdessä palopään säätölaitteen kanssa edesauttavat täydellistä palamista ja parantavat hyötysuhdetta. Automaattinen ilmansulkupelti säästää energiaa.

CE

Poltin on eurooppalaisen standardin EN 267 mukainen.

CALLIDUS

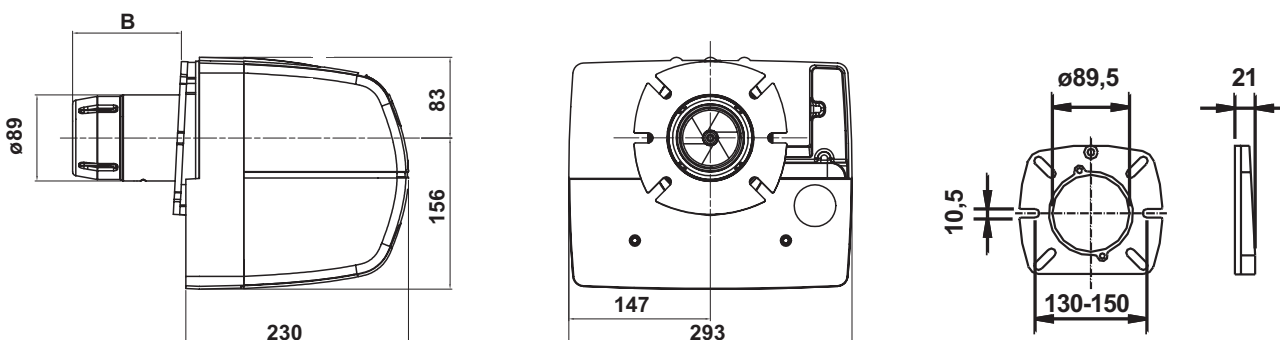


B1 Basic kevytöljypoltin

Tekniset tiedot

Malli		B1 Basic
	kg/h	1.20 - 3.06
	kW	14.2 - 36.3
Moottori V/Hz/W		230/50/110
Poltinautomaatiikka		LOA24
Esilämmitin		FPHB
Pumppu		BFP41L3
Säädettävä palopää		vakiovaruste
Kokonaispaino	kg, noin	12
Tilavuus	m ³ , noin	0.05
LVI-numero		5110040
Poltinpakettiin kuuluu: öljyletkut, BEO öljynsuodatin, 7-napainen Euro-pistoke kaapeleineen ja laippa tiivisteineen		

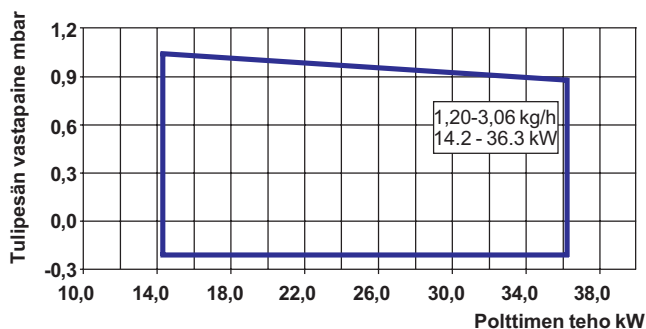
Mitat



Poltinputken kokonaispituus	Poltinputken vapaa pituus mitta B
*133	108
183	158

* vakio

Teho



Oikeudet muutoksiin pidätetään.

CALLIDUS



Hiekkakiventie 1, 00710 Helsinki

Puh. 09 374 751

Fax 09 3747 5505

www.callidus.fi

E0006 11-05