

## Vedenpehmittimen Delta

Delta vedenpehmittimen on tarkoitettu kalkkipitoisen veden puhdistukseen eli kovan veden pehmentämiseen.

Delta poistaa vedestä kalkin joko kokonaan tai säädetylle tasolle, jolloin ehkäistään kalliita korjauksia, käyttökatkoksia ja ylimääräisiä puhdistus-  
toita.

Delta on pienikokoinen ja kompakti suodatin, joka on helppo sijoittaa ja asentaa. Tuleva vesi kytketään suodattimeen, puhtaan veden lähtö verkostoon sekä huuhteluletku viemäriin. Asennus ei tarvitse sähköä.

### **Miksi kalkkipitoinen vesi on haitallista?**

Kalkkipitoinen vesi aiheuttaa haitallisia kerrostumia putkistoon, lämminvesivaraajiin, tiski- ja pesukoneisiin ja kahvinkeittimiin jne. - erityisesti laitteisiin, joissa vesi lämmitetään. Kalkkipitoinen vesi jättää myös kuivuessaan harmaita läikkiä pesupöytäpinnoille, suihkuhanojen päälle ja kaakeleihin. Korkea kalkkipitoisuus huonontaa myös pesutulosta.

### **Ominaisuudet**

- Pehmentää veden
- Ei tarvitse sähköä
- Pieni suolankulutus
- Pieni huuhteluveden tarve
- Pienikokoinen
- Helppo asentaa ja käyttää
- Veden kovuuden säätö integroidun sekoitusventtiilin avulla



## Näin Delta vedenpehennin toimii

Delta vedenpehennin poistaa kalkin vedestä sitomalla kalsium- ja magnesiumionit itseensä. Suodatusmateriaalina käytetään ns. kationinvaihtomassaa, joka on erillisessä säiliössä pehmentimen sisällä. Delta käyttää vaihtoioneina natriumioneja (Na<sup>+</sup>), jotka se saa suolatableteista.

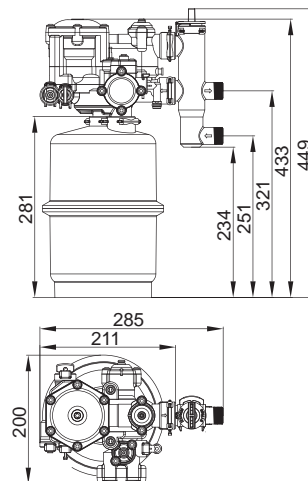
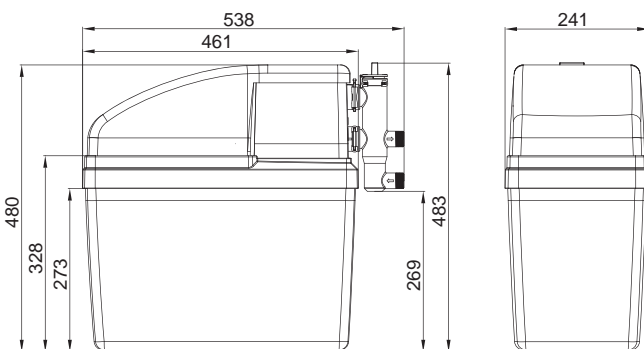
Veden virratessa suodatusmateriaalin läpi ei-toivotut ionit vaihtuvat toivottuihin ioneihin. Kun kaikki ionit on vaihdettu, suodatusmateriaali täytyy ladata uudelleen. Tätä uudelleenlatausta kutsutaan regeneroinniksi. Regenerointi tapahtuu automaattisesti veden virtauksen avulla, kun ioninvaihtokapasiteetti on täynnä. Tämän toiminnon ansiosta Delta käyttää suodatusmateriaalin kapasiteetin kokonaan eikä huuhtelee ja regeneroi suodatusmateriaalia turhaan. Suolan ja veden kulutus on noin kolmasosa verrattuna perinteisiin kello-ohjattuihin vedenpehmentimiin tämän tekniikan ansiosta. Regenerointiaika on noin 15 minuuttia, minkä aikana Delta ei tuota pehennettyä vettä.



### Tekniset tiedot

Liitännät	3/4"
Työpaine	1-8 bar
Tuotto (1 barin paineella)	25 litraa / min
Kapasiteetti (kovuusasteella 1 ° dH)	8.4 m <sup>3</sup>
Vedenkulutus / regenerointi	20 litraa
Suolankulutus / regenerointi	0.3 kg
Regenerointiaika	15 min
Max lämpötila	40 °

### Mitat mm



# CALLIDUS



Hiekkakiventie 1, 00710 Helsinki

Puh. 09 374 751

Fax 09 3747 5505

www.callidus.fi